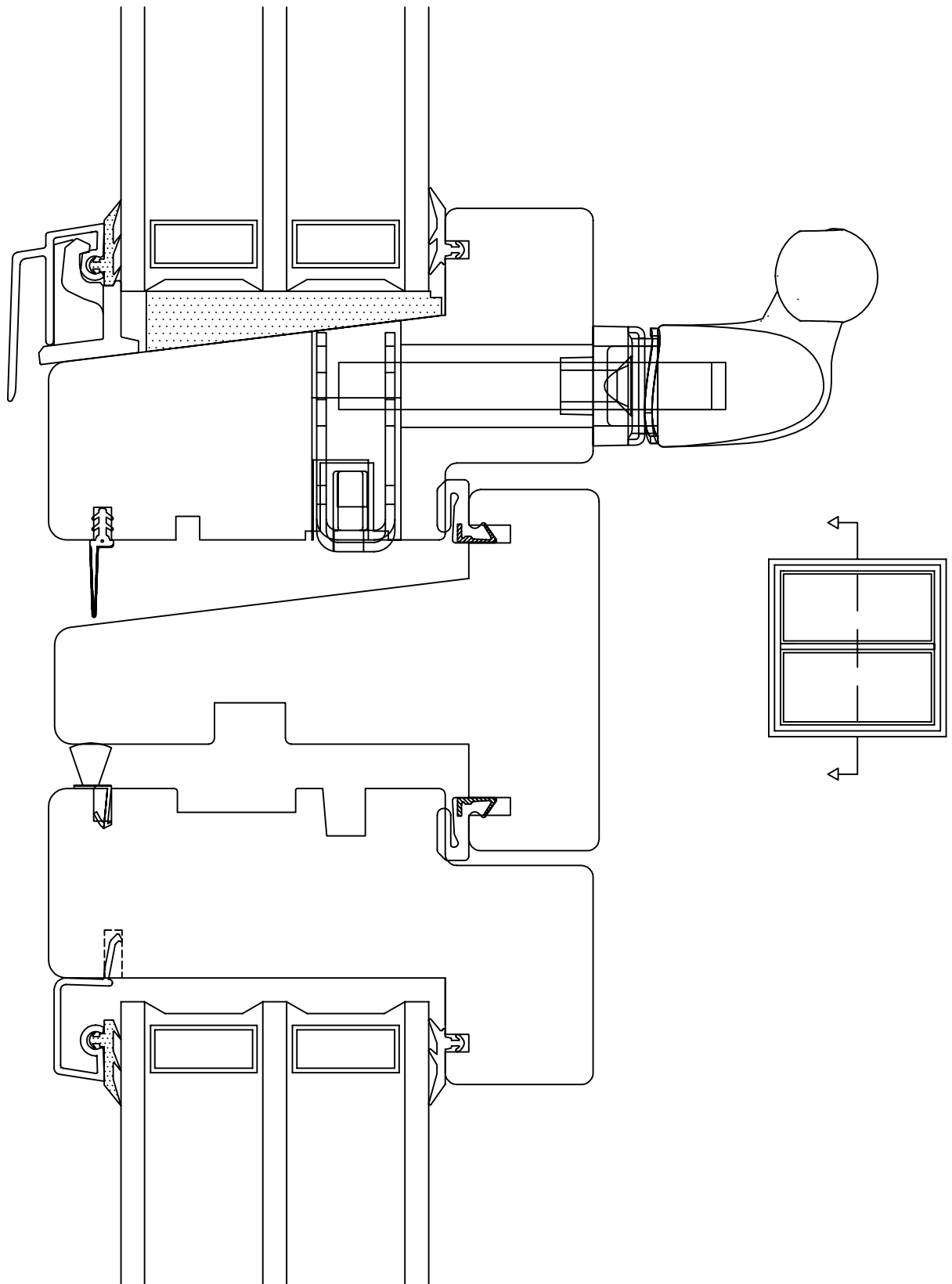
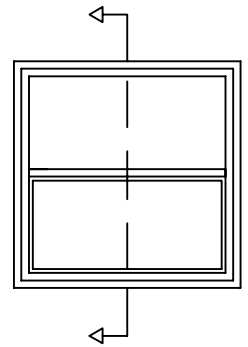
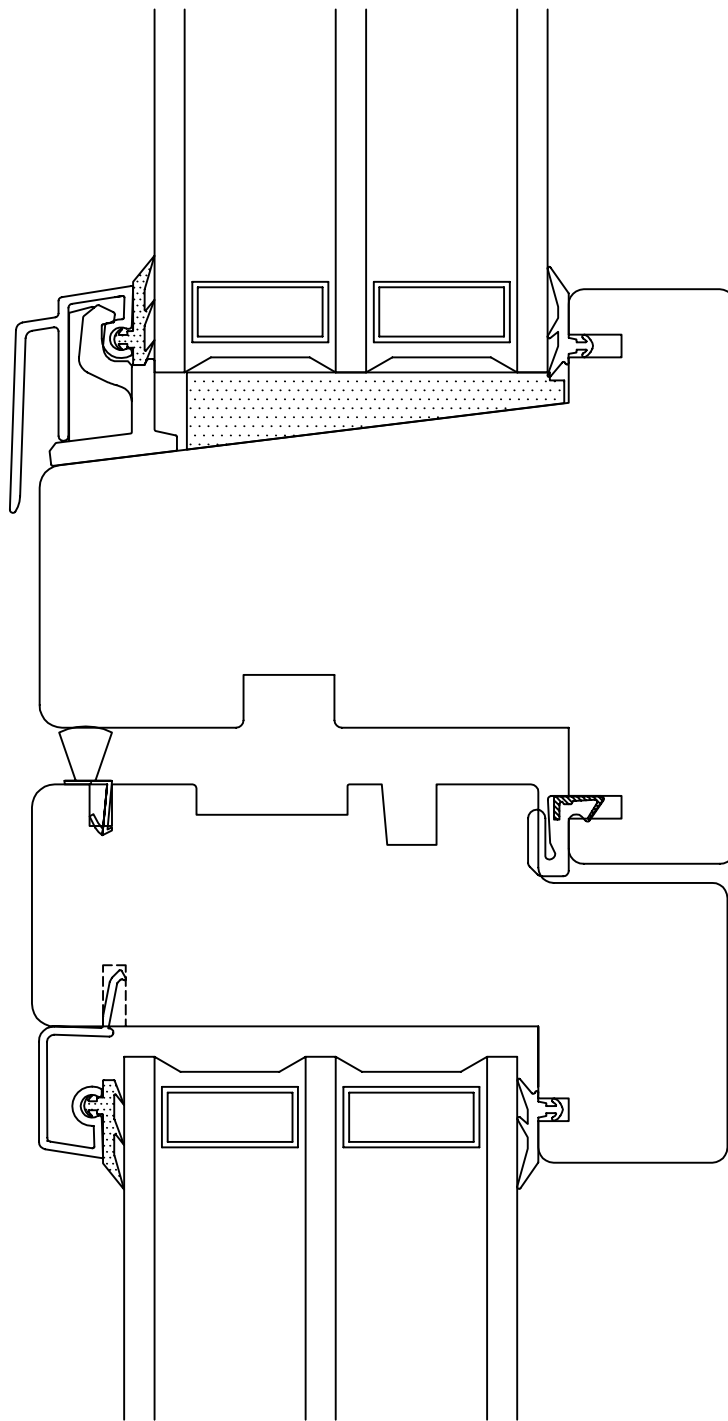


Dato 07.06.2013	Tegn. M.B.Gilje	Godkjent T.Gilje	Revisjon 17.09.2015	Format 1 : 1	Ark nr.	
Beskrivelse Gilje eXtra toppsving			Sammenstilling/Del Topp og bunn		Tegn. nr. 22AT49LLB493L--	



Dato 10.10.2013	Tegn. M.B.Gilje	Godkjent T.Gilje	Revisjon 17.09.2015	Format 1 : 1	Ark nr.
Beskrivelse Gilje eXtra toppsving			Sammenstilling/Del 61 mm losholt	Tegn. nr. 22AL61LL--3L--	





Dato 10.10.2013	Tegn. M.B.Gilje	Godkjent T.Gilje	Revisjon 17.09.2015	Format 1 : 1	Ark nr.
Beskrivelse Gilje eXtra toppsving			Sammenstilling/Del fast 76 losholt over	Tegn. nr. 22AL76FL--3L--	