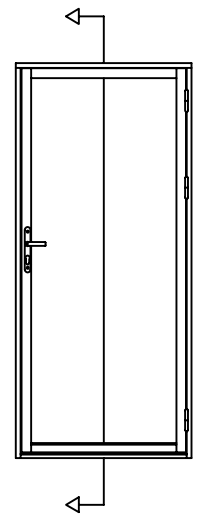
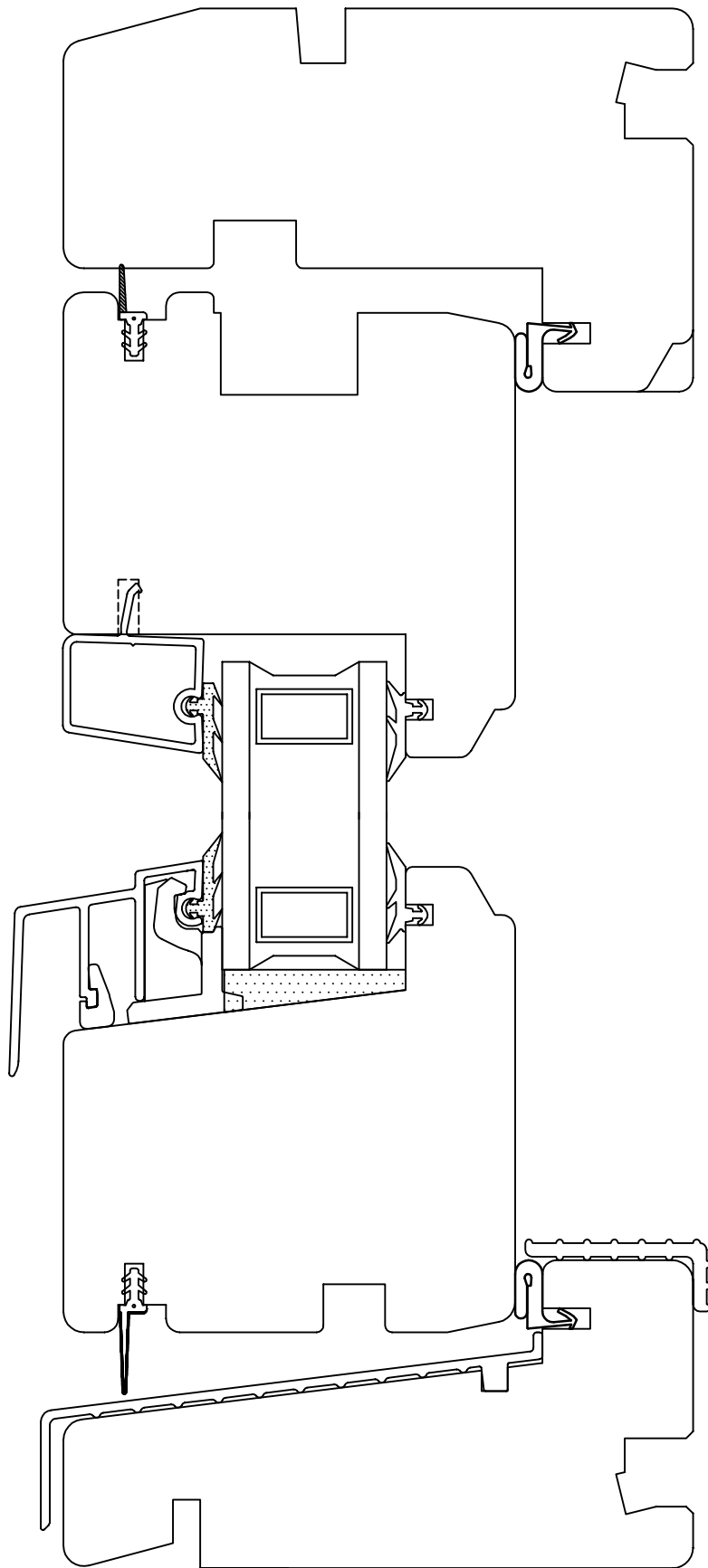



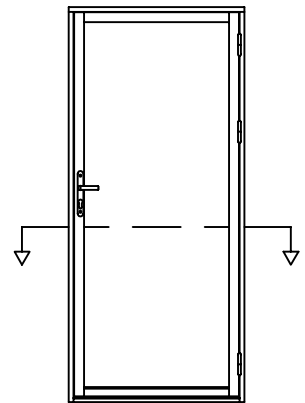
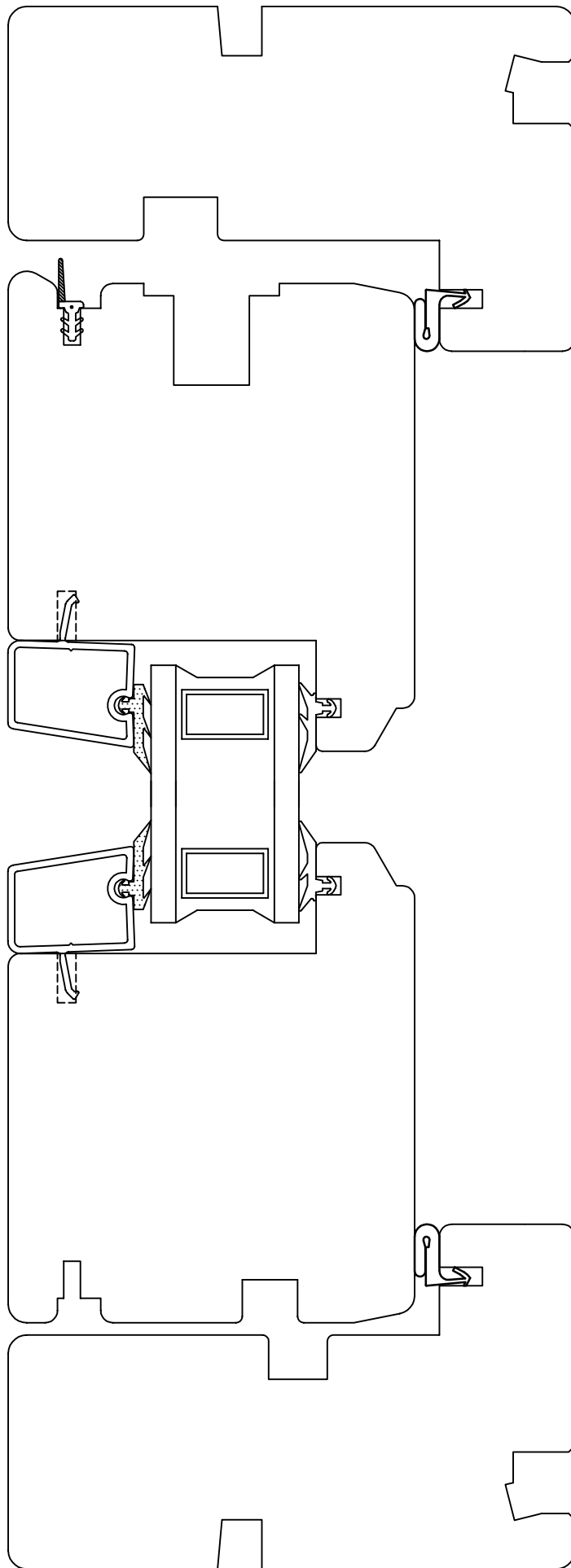
2 - lags

Dato 09.07.2014	Tegn. M.B.Gilje	Godkjent T.Gilje	Revisjon 24.11.2014	Format 1 : 1	Ark nr.
Beskrivelse Gilje balkongdør			Sammenstilling/Del topp bunn HC komposit	Tegn. nr. 22BT56LLB252L--	



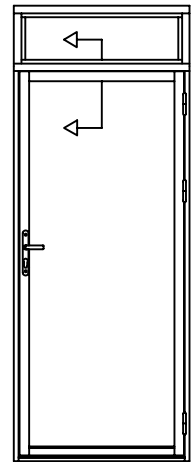
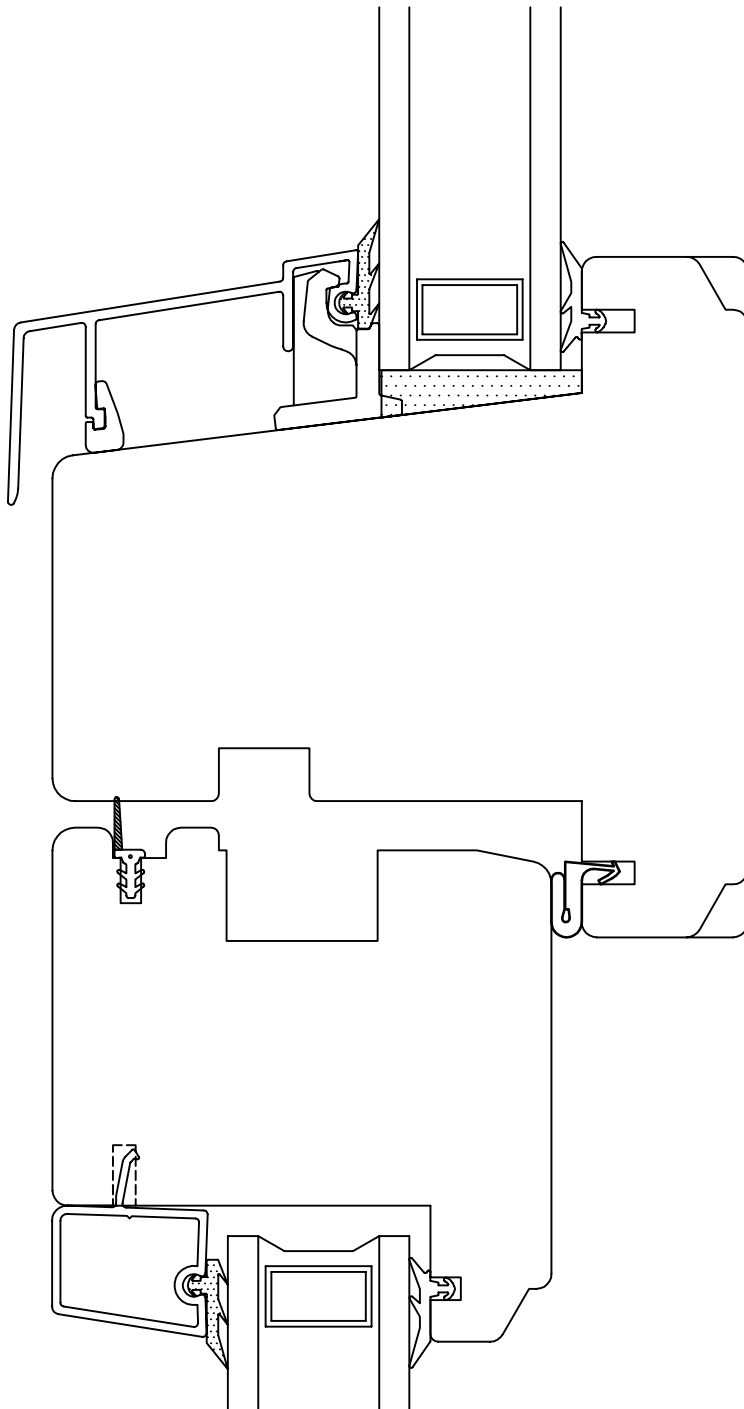
2 - lags

Dato 19.12.2013	Tegn. M.B.Gilje	Godkjent T.Gilje	Revisjon 24.11.2014	Format 1 : 1	Ark nr.	
Beskrivelse Gilje balkongdør			Sammenstilling/Del topp -bunn tre terskel		Tegn. nr. 22BT56LLB452L--	



2 - lags

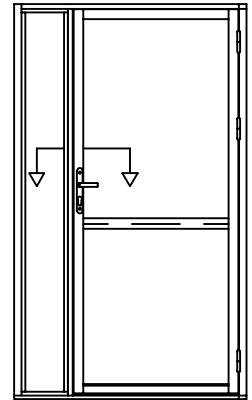
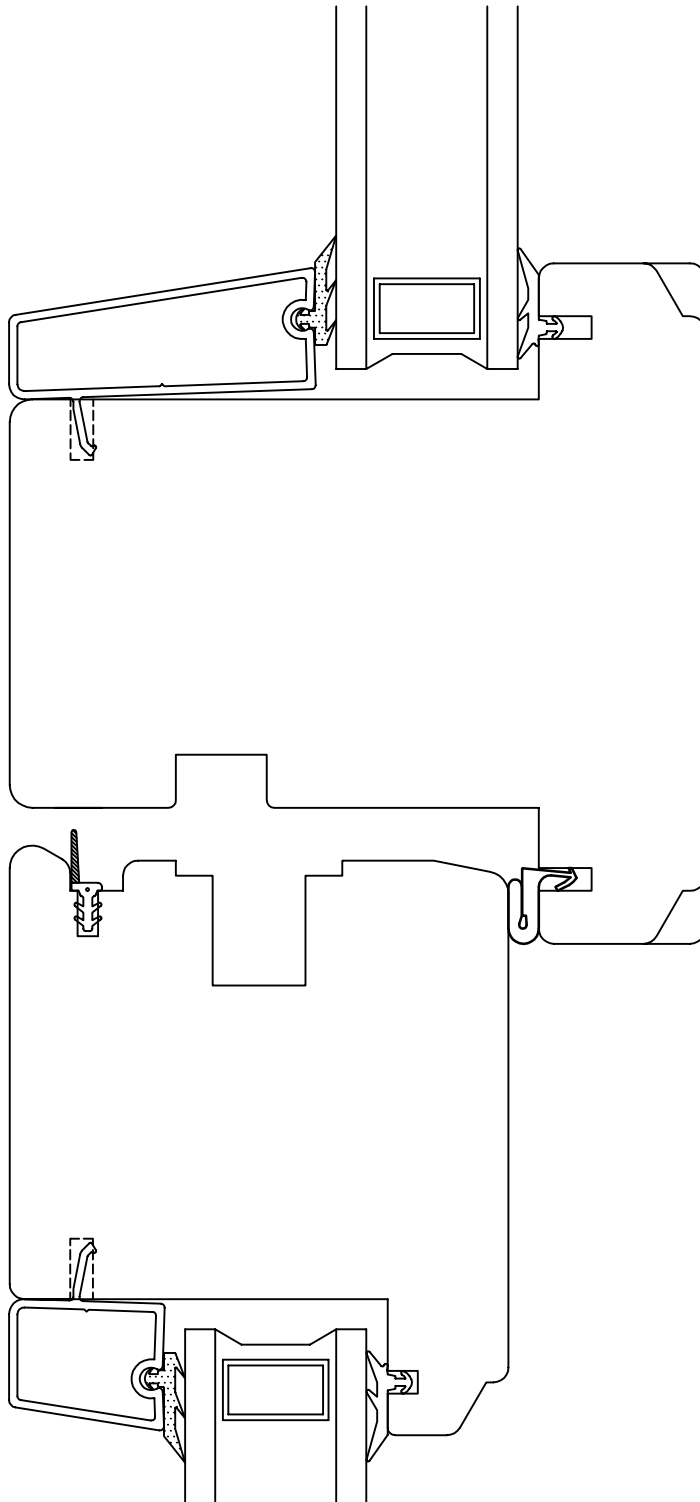
Dato 19.12.2013	Tegn. M.B.Gilje	Godkjent T.Gilje	Revisjon 06.01.2015	Format 1 : 1	Ark nr.	
Beskrivelse Gilje balkongdør			Sammenstilling/Del sider		Tegn. nr. 22BS56LLS562L--	



2 - lags

Dato 19.12.2013	Tegn. M.B.Gilje	Godkjent T.Gilje	Revisjon 24.11.2014	Format 1 : 1	Ark nr.
Beskrivelse Gilje balkongdør m. overlys			Sammenstilling/Del 90 mm losholt	Tegn. nr. 22BL90FL--2L--	

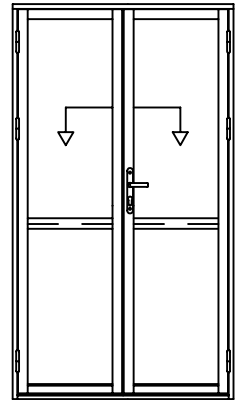
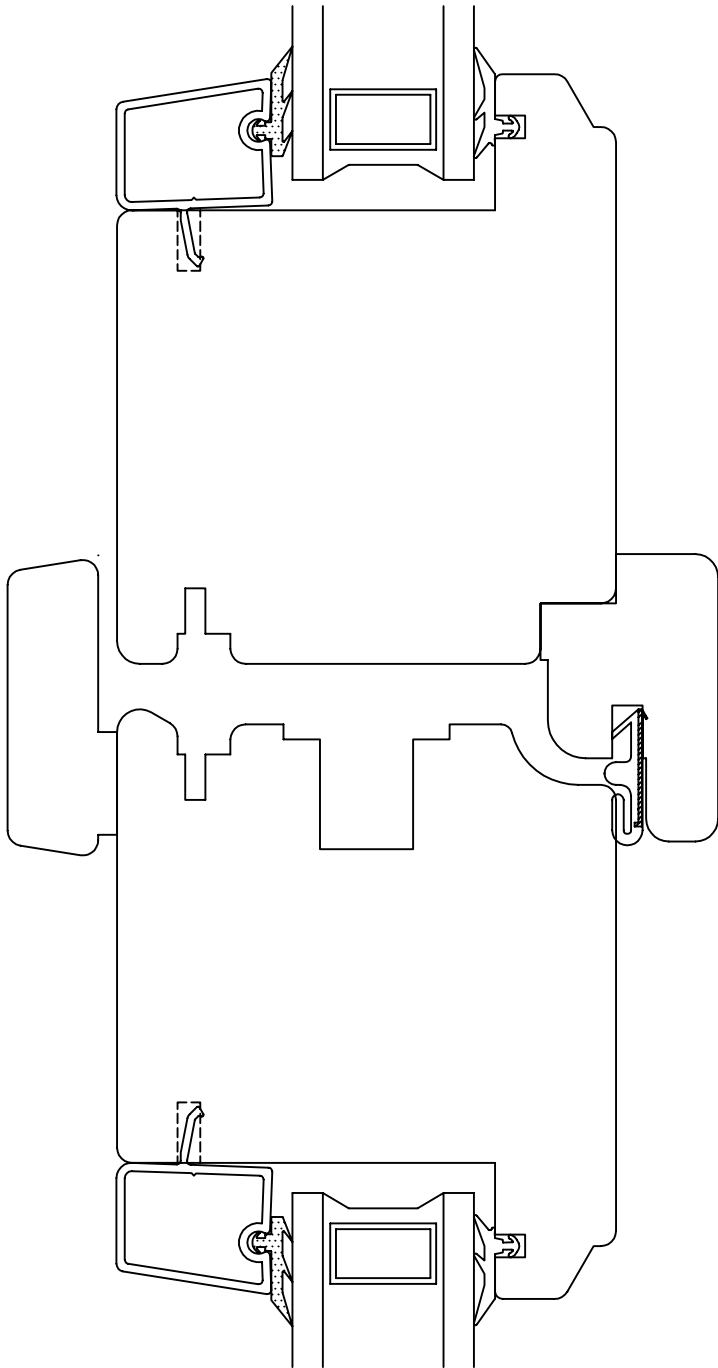




2 - lags

Dato 19.12.2013	Tegn. M.B.Gilje	Godkjent T.Gilje	Revisjon 24.11.2014	Format 1 : 1	Ark nr.
Beskrivelse Gilje balkongdør m. fast felt			Sammenstilling/Del 90 mm post		Tegn. nr. 22BP90FL--2L--





2 - lags

Dato 27.03.2014	Tegn. M.B.Gilje	Godkjent T.Gilje	Revisjon 24.11.2014	Format 1 : 1	Ark nr.
Beskrivelse Gilje balkongdør			Sammenstilling/Del midtfelt	Tegn. nr. 22B--LL--2L--	

